

## Manual del usuario - Luminarias LEDs

Gracias por adquirir un producto Elektrim, la marca que es sinónimo de calidad en Bombas, Filtros y Accesorios para piscinas. Todo producto Elektrim está hecho con materias primas de la mejor procedencia y utiliza alta tecnología en su fabricación.

**Características específicas de la gama Luminarias LEDs:**

- Diseño orgánico, moderno y elegante que se integra a todo tipo de diseños de piscinas.
- Tamaño compacto.
- Seguridad y estanqueidad garantizada.
- Aptas para piscinas de Hormigón, Fibra o Vinil.
- Las Luminarias LEDs se controlan con las tres opciones de Controladores Elektrim a distancia:
  - A) **Controlador Thin:** Controla encendido y apagado de Luminarias / Programa con 8 funciones / Función Fotocélula / Función música / Control remoto.
  - B) **Controlador Plus:** Controla encendido y apagado de Luminarias / Display / Conexión para Bomba Calefactor y Filtro / Dos salidas auxiliares / Función Fotocélula / Función música / Sensores para control de temperatura / Control remoto.
  - C) **Controlador Plus WiFi:** Controla encendido y apagado de Luminarias / Display / Conexión para Bomba Calefactor y Filtro / Dos salidas auxiliares / Función Fotocélula / Función música / Sensores para control de temperatura / Se puede operar desde el controlador o desde un dispositivo Smart Phone o tablet (Con sistema Android / Apple).

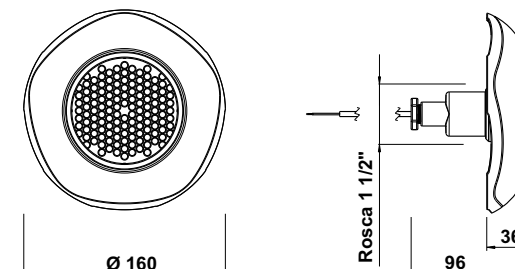
En los mejores negocios de piscinas del país



Luis María Drago 178 | B1876AHD Bernal | Buenos Aires | Argentina  
Tel: (54-11)4251-3507 | [elektrim@elektrim.com.ar](mailto:elektrim@elektrim.com.ar) | [www.elektrim.com.ar](http://www.elektrim.com.ar)

INDUSTRIA ARGENTINA

La empresa se reserva el derecho de modificar el diseño y/o las características técnicas que estime convenientes sin previo aviso.

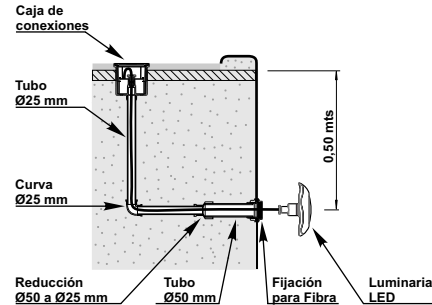
**Dimensiones generales (mm).**

Características Luminarias LED				
Modelos	LED Blanco 72	LED Blanco 108	LED RGB 72	LED RGB 108
Códigos Luminarias LEDs	299-001-0277	299-001-0275	299-001-0278	299-001-0276
Código Embellecedor Cromado	299-001-0288			
Tipo de lámpara	LED	LED	LED	LED
Cantidad de Leds	72	108	72	108
Alimentación	12 VAC	12 VAC	12 VDC	12 VDC
Corriente	0,46A	0,69A	0,46A	0,69A
Potencia	5,5W	8,3W	5,5W	8,3W
Tipo de aislamiento (Clase)	Clase III	Clase III	Clase III	Clase III
Grado de protección	IP X8	IP X8	IP X8	IP X8
Angulo de iluminación	45°	45°	45°	45°
Tipo de fijación	Rosca 1 1/2" - Fácil instalación sin nicho			
Separación de fijación	1,5 a 2 metros			
Altura de fijación desde	0,5 metros			

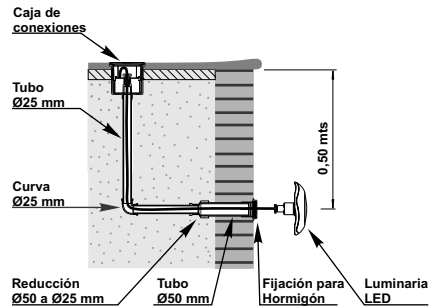
## INSTALACIÓN / MONTAJE

### Detalles de instalación y/o montaje de las Luminarias LEDs:

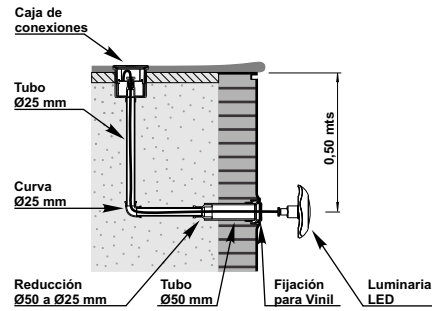
El sistema de instalación es practico y adaptable a las piscinas de Hormigón, Fibra o Vinil. Las Luminarias LEDs se roscan en los cuerpos de nuestros dispositivos de fijación (para Hormigón, Fibra o Vinil), amurados con el sistema "Pasamuro", o en cualquier dispositivo con rosca de 1 1/2".



Instalación / Montaje para Piscinas de Fibra



Instalación / Montaje para Piscinas de Hormigón

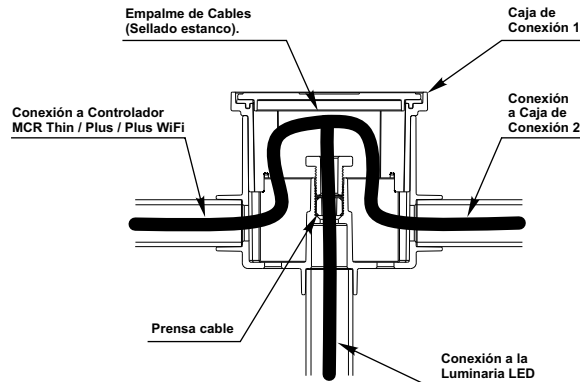


Instalación / Montaje para Piscinas de Vinil

### IMPORTANTE. Conexionado de las Luminarias LEDs:

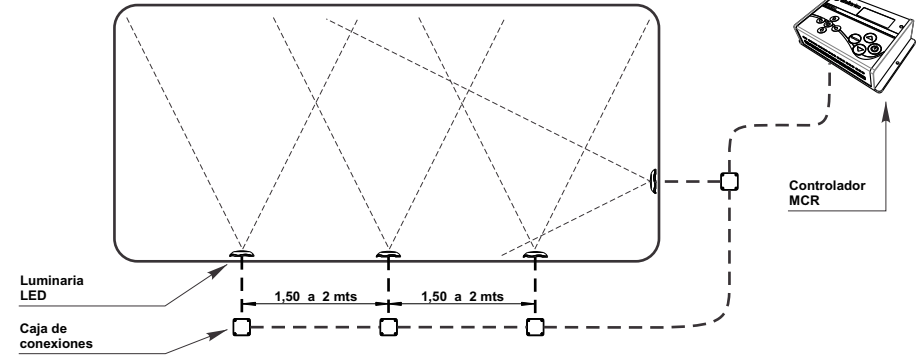
El conexionado de las distintas Luminarias LEDs, se realiza a través de las Cajas de Conexiones. Cada Luminaria LED debe ser conectado desde el orificio inferior de la caja de conexiones, pasar por el prensa cable y ser ajustado para garantizar la estanqueidad.

Los empalmes se deben sellar estancos con cinta vulcanizable o con termocontraible, permitiendo que ante cualquier ingreso de agua en los caños de la instalación, los empalmes no se vean afectados por la misma.

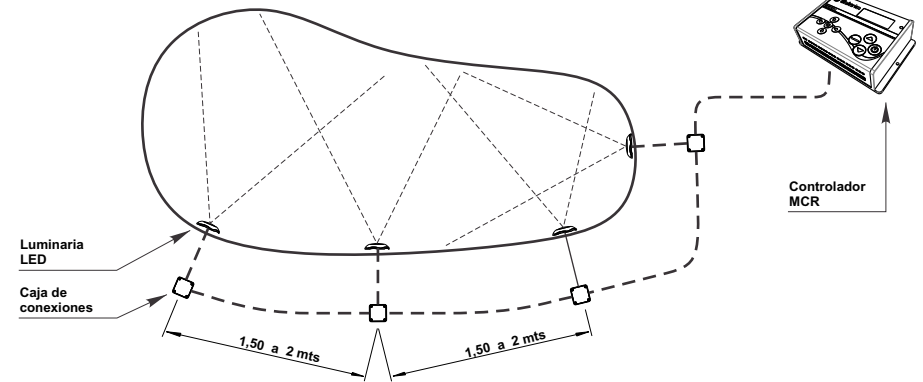


## INSTALACIÓN / MONTAJE

### Ejemplo de distribución en una piscina geométrica - Vista en planta.



### Ejemplo de distribución en una piscina irregular - Vista en planta.



### Cambio de embellecedor cromado.

Adquiriendo el Embellecedor Cromado (Código: 299-001-0288), usted puede reemplazarlo por el embellecedor blanco. Siga los siguientes pasos para reemplazar el embellecedor:

- 1) Desconecte la Luminaria LED y desenrosque de su fijación.
- 2) Retire el embellecedor blanco de la Luminaria LED.
- 3) Coloque el embellecedor cromado.
- 4) Presione el embellecedor hasta hacer tope con el difusor transparente (Verifique que coincida el perímetro del embellecedor con el del difusor transparente).
- 5) Pase el cable a través del caño y enrosque la Luminaria LED en su fijación.
- 6) Empalme los cables (Sellado estanco en caja de conexiones).

