

Lacus

Lay Out - Retorno Hidro Vinil

L-299-001-0187

Version: 00

Departamento de Diseño

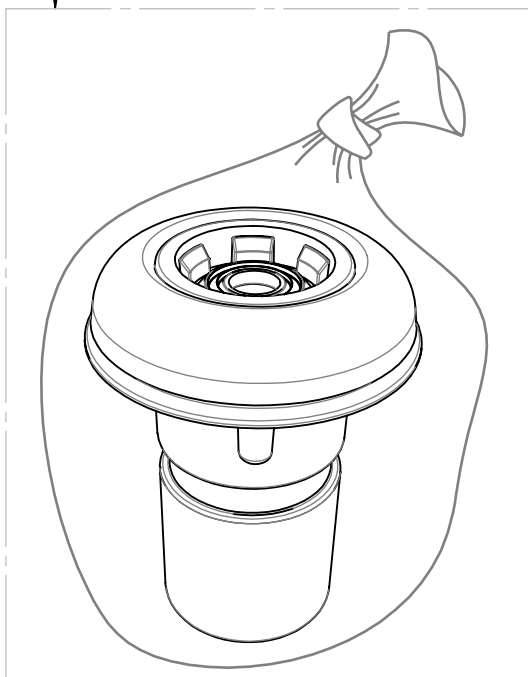
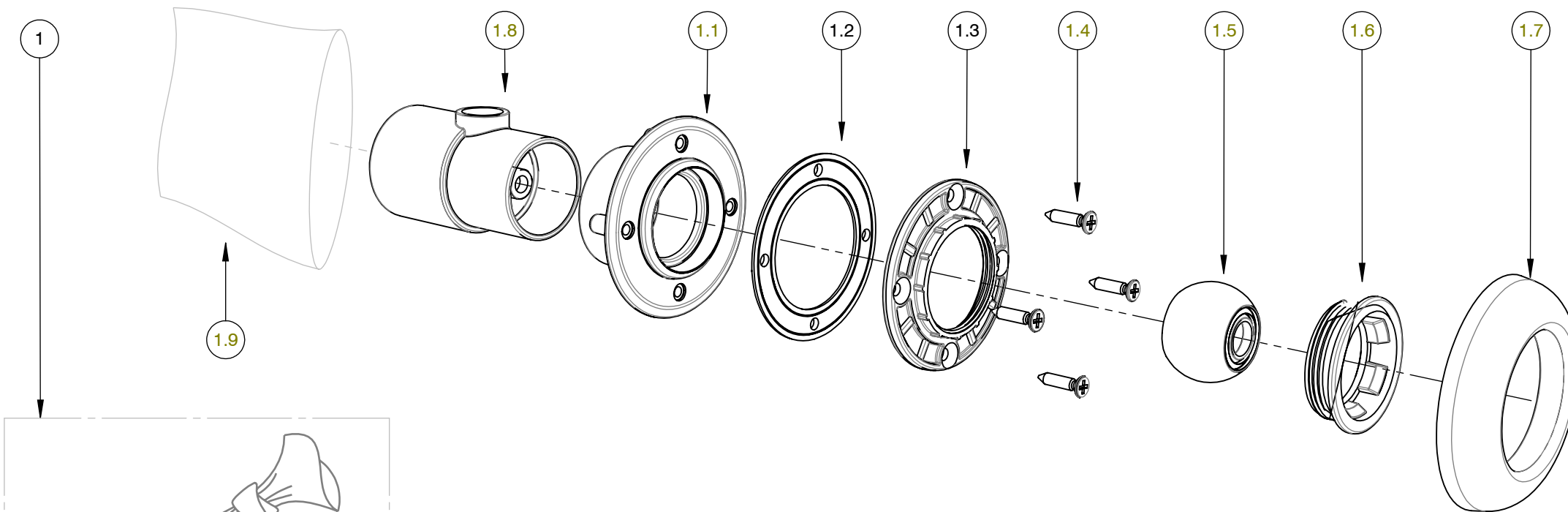
PREPARO: Miguel Contardo

REVISO: Gustavo Marchini

APROBO: Federico Sinila

Fecha: 05.03.13 Hoja 1 de 1

LIO-ENS-02 - Rev. 00



N°Pos.	Articulo	Descripción	Cantidad
1	299-001-0187	Acc Piscinas Retorno hidro V	-
1.1	055-029-0418	Retorno Cuerp Ret vinil	1
1.2	055-029-0410	Retorno Juntas Vinil	1
1.3	055-029-0409	Retorno Brida Vinil	1
1.4	309-001-0066	Tornillos Ac inox P12 x 1" frezad	4
1.5	055-029-0235	Retorno Boquilla	1
1.6	055-029-0236	Retorno Tuerca Normal	1
1.7	055-029-0232	Retorno Vista R	1
1.8	055-033-0324	Cuerpo Venturi	1
1.9	316-010	Bolsa Poliet 25x15	1
Total de Piezas			12